



- Containermobile Siebanlage
- 4 Fraktionen, Kipprost, 3 Förderbänder
- 2-Deck Siebkasten
1000 mm x 3000 mm
- Leistung bis 120 t/h



STONETEC
INDUSTRIES GMBH

Fleiner Straße 4
74199 Untergruppenbach
Germany

+49 7131 7 48 60 25

kontakt@stonetecindustries.com
www.stonetecindustries.com



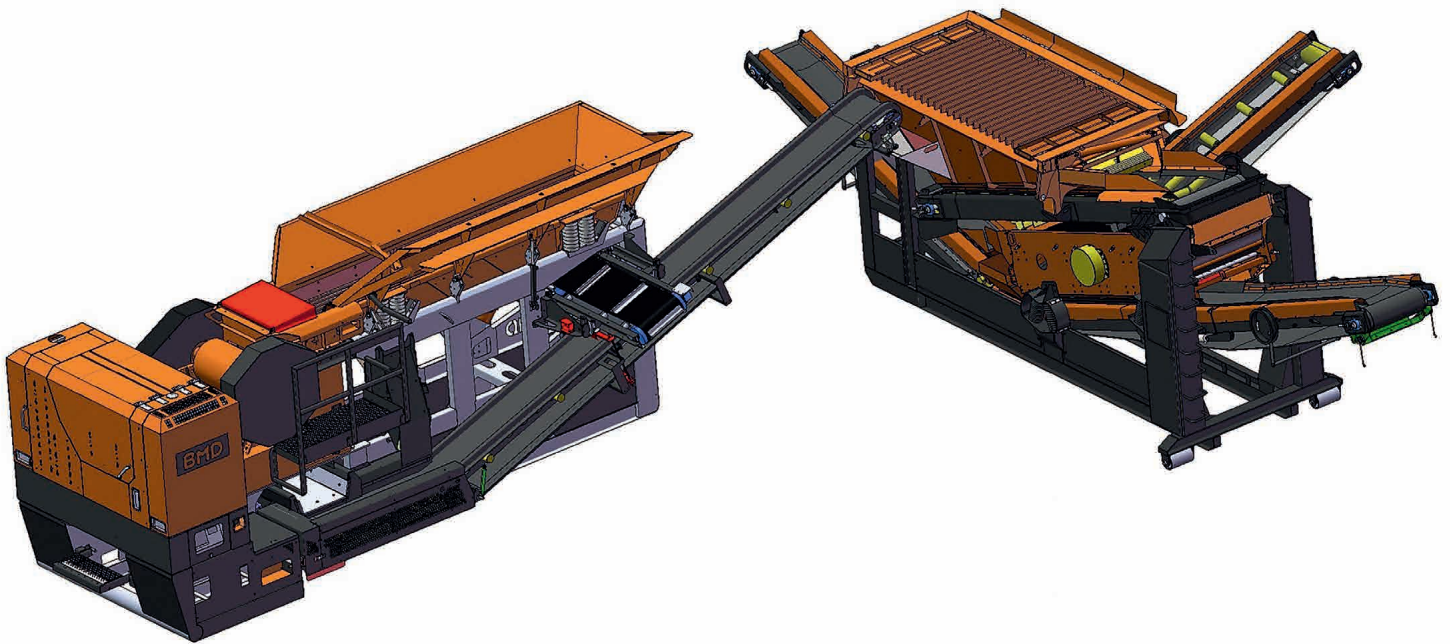
BMD-Siebanlage CS4:

Containermobile 3-Bandsiebanlage

Aufgabegut: max. 400 mm Kantenlänge,

Überkorn vom Kipprost 100/X (max. 400 mm)

- Aufgabetrichter, Öffnung 3,10 m x 1,50 m
- Hydraulischer Kipprost, 100 mm
- Regelbarer Bandaufgeber
- 2-Deck Siebkasten 1000 mm x 3000 mm
- Oberdeck mit Drahtsieben, quergespannt
- Unterdeck mit Drahtsieben, längsgespannt
- Haldenband Feinfraktion, Gurtbreite 650 mm, Abwurfhöhe 2,25 m
- Bänder Mittel- und Feinfraktion, Gurtbreite 500 mm, Abwurfhöhe 1,70 m
- Alle Antriebe elektrisch, in Summe 15 kW
- Schaltanlage mit Einspeisung 32 Amp.
- Förderbänder hydraulisch klappbar
- Gesamtgewicht ca. 8 t



BMD
RECYCLER



Stonetec
INDUSTRIES GMBH

Fleiner Straße 4
74199 Untergruppenbach
Germany

+49 7131 7 48 60 25

kontakt@stonetecindustries.com
www.stonetecindustries.com

